

KTX系列斜形操纵台

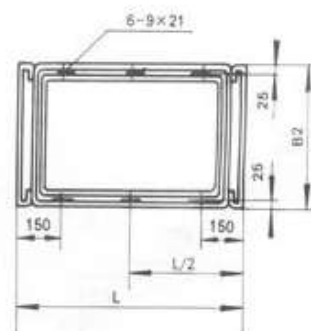
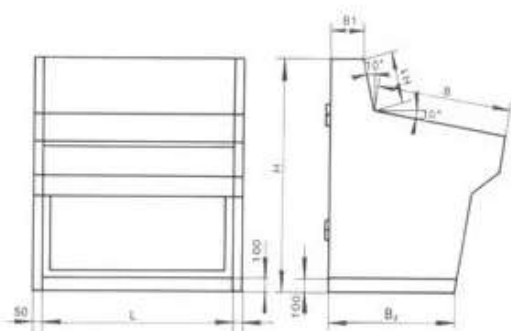
□ 型 式

型 号	名 称
KTX-331	两侧敞开的斜形操纵台
KTX-231	左侧封闭, 右侧敞开的斜形操纵台
KTX-321	左侧敞开, 右侧封闭的斜形操纵台
KTX-221	两侧封闭的斜形操纵台



□ 主要尺寸

单位: mm



台底与基础安装尺寸示意图

单位: mm

L	H	H ₁	B	B ₁	B ₂
600 800 900 1000 1100 (1400)	1150	254	600	250*	595
				350	695
	1300	406	600	350	720
				450	820
				550	920
	1400	508	600	350	740
				450	840
				550	940
600 800 900 1000 1100 (1400)	1150	254	800	250*	795
				350	895
	1300	406	800	350	920
				450	1020
				550	1120
	1400	508	800	350	940
				450	1040
				550	1140

注: 表中括号内的尺寸尽量少用