

DKB self-holding electromagnetic air valve



◇概述及特点

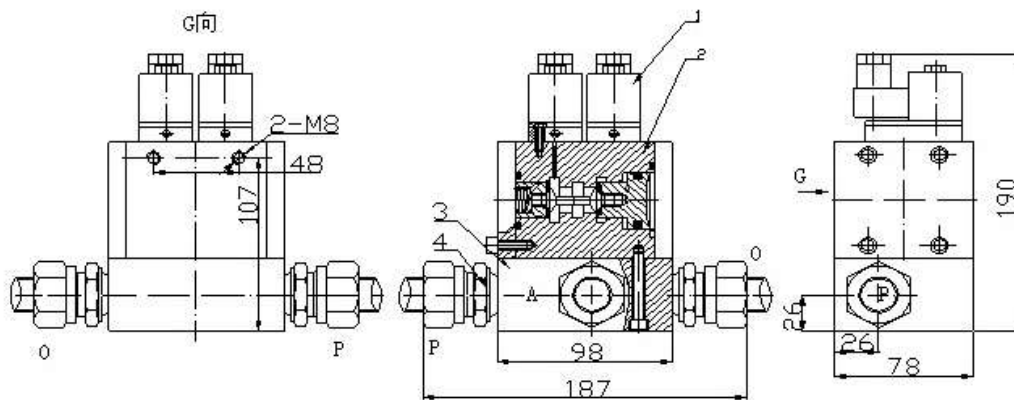
DKB型自保持电磁空气阀是按无人操作或远程控制的自动化系统高要求而设计的，用于气流通断，从而使执行元件动作。尤其适用于水轮发电机停机过程中，接受转速信号的电气信号而开关气路，使空气制动机构动作。并能可靠地保持工作状态。

◇主要技术参数

- 1) 工作气压：0.5~1MPa。
- 2) 公称通径：Φ10mm、Φ15mm、Φ20mm。
- 3) 工作介质：无腐蚀性气体。
- 4) 电源电压：DC110V、DC220V、AC220V。
- 5) 介质温度：小于60℃

◇外型及安装尺寸

（安装孔 2-M8，中心距 48mm）



1 电磁先导阀 2 阀体 3 连接座 4 管接头J22