

DQF23 electric ball valve



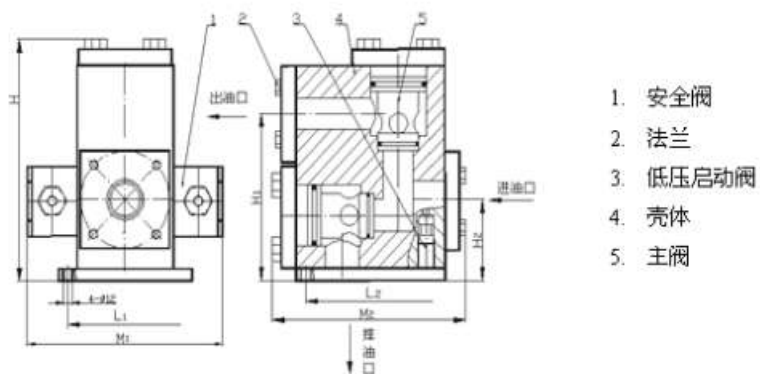
◇ 概述及特点

DQF23 型电动球阀主要是由三通阀体和驱动机构组成。在接到开（关）阀信号后，驱动机构得电带动球阀阀芯转动，阀芯转到位后驱动机构内部自断电，阀位机械指示指向相应的阀位，阀位开关输出的阀位置为开关量信号。电动球阀适用于空气、油、水等无强腐蚀性的流体。应用于电力、石化、冶金等部门，以远程控制管道介质的流通与中断。

◇ 主要技术参数

1. 本阀采用球面密封结构、无内漏、耐压和工作压力等级更高。
2. 球阀驱动采用星行减速执行机构，可满足水电站潮湿环境要求。
3. 阀位置有两者机械显示和开关接点信号输出。
4. 环境温度：0~45℃；介质温度：≤150℃；相对湿度：≤95%RH。
5. 公称通径：Φ40~Φ200
6. 介质：油、水、无腐蚀性气体。
7. 额定压力：1.6MPa。
8. 电源电压：DC220V、AC220。
9. 连接方式：法兰连接。

◇ 外型及安装尺寸



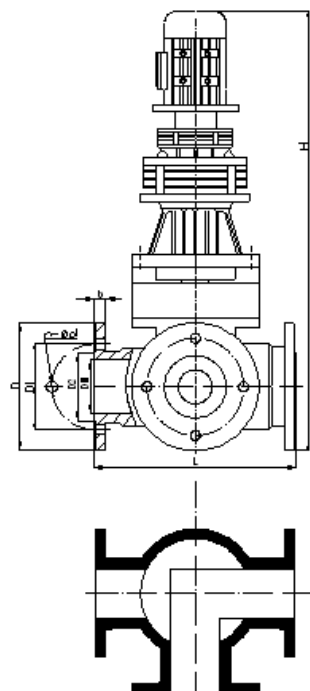
1. 安全阀
2. 法兰
3. 低压启动阀
4. 壳体
5. 主阀

◇ 型号说明

YZH-□/□ — 工作油压
 — 公称通径
 — 产品型号

公称通径	H1	H2	L1	L2	M1	M2
25~32	135	60	135	160	110	160
40~50	205	100	155	160	270	260

◇ 外型及安装尺寸



型号	L	H	D1	D2	D	n-Φd
DQF23-40	220	542	110	88	150	4-Φ18
DQF23-50	228	554	125	102	165	4-Φ18
DQF23-80	277	672	160	138	200	8-Φ18
DQF23-100	322	684	180	158	220	8-Φ18
DQF23-150	423	767	240	212	285	8-Φ22
DQF23-200	531	1012	295	268	345	12-Φ22

◇ 选型说明

