

## GSZ type over speed limiter

### ◇ 概述

GSZ 型超速限制器是水轮发电机组的安全保护设备。当正在运行的机组由于事故原因，转速上升高于额定转速某一规定值时，又恰遇调速系统发生故障，此时本产品接受事故信号动作，紧急关闭导水机构，从而防止水轮机逸速。

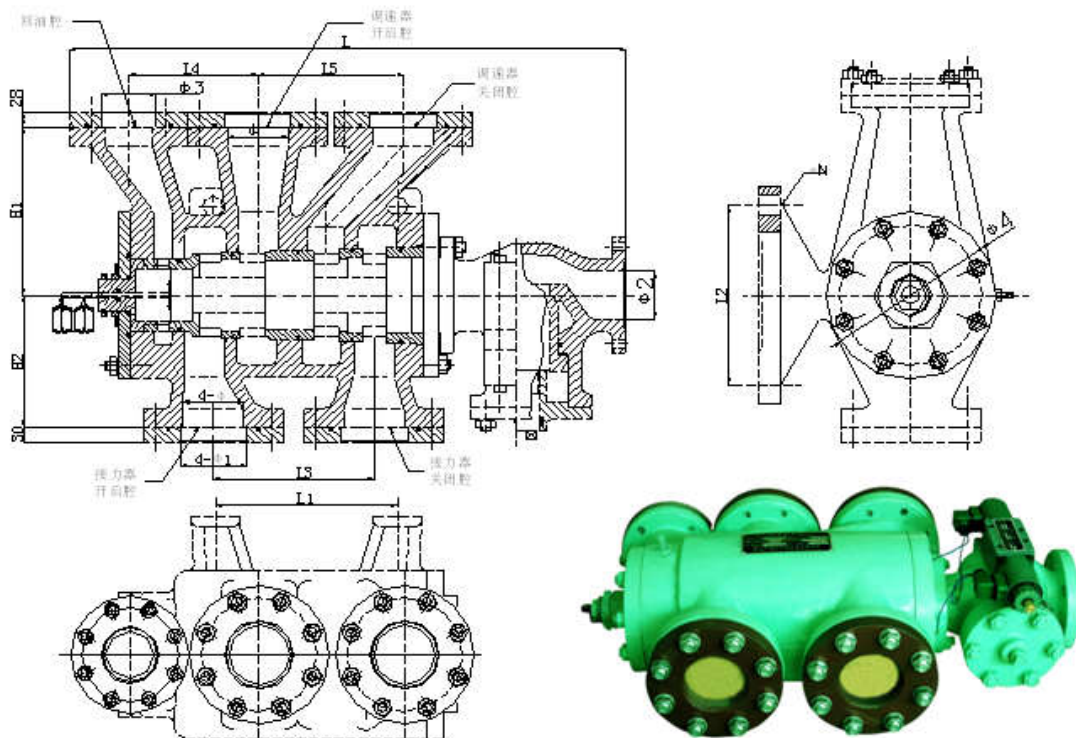
### ◇ 特点

该产品集事故配压阀、限流器、节流阀、油阀、电磁换向阀各功能于一体。具备现场操作功能。

### ◇ 主要技术参数

- 工作压力：2.5MPa、4MPa、6.3MPa
- 公称通径：80mm、100mm、150mm
- 操作电压：DC110V、DC220V

### ◇ 外型及安装尺寸



表一：超速限制器安装尺寸

型号	$\Phi$	$\Phi_1$	$\Phi_2$	$\Phi_3$	L	L1	L2	L3	L4	L5	中心高 H	$\Phi_4$	H2	$\Phi_n$
GSZ-80	80	90	50	57	720	240	240	224	170	205	204	204	176	28
GSZ-100	100	110	80	90	920	300	300	280	213	240	250	280	220	34
GSZ-150	150	160	100	110	1260	450	450	385	260	300	400	370	310	38

### ◇ 选型说明

