

JLK type vane position switch

◇ 概述

JLK 型导叶位置开关即是水轮机导叶位置开关又叫接力器开关。主要用于水电站反映水轮机导叶开度位置。通过装置中的接点与二次回路连接，可实现机组控制自动化。

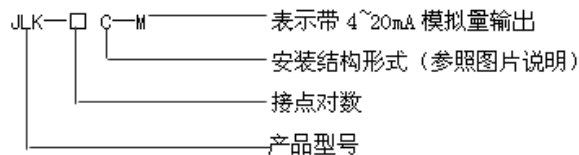
◇ 特点及原理

本装置主要由接点组、凸轮组、传动装置及接线端子等组成。可根据控制需要，松开顶丝移动凸轮至要求位置锁紧顶丝即可。当主轴传动带动凸轮的内外轮转动使微动开关接点动作，达到开关触点切换的目的，并发出相应的信号，实现自动控制。本装置凸轮可 360 度旋转，侧面顶丝锁定，安装调整简便，定位精度高，可靠性好。

◇ 技术参数

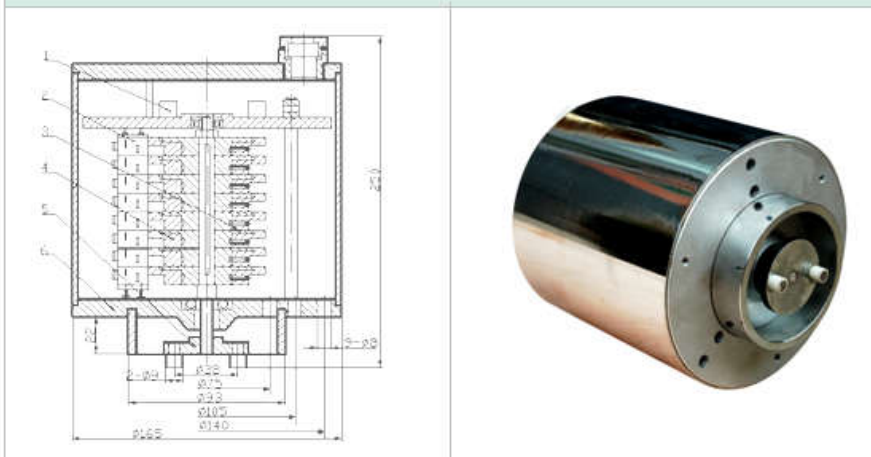
- 1、动开关触点数据：AC380V、3A；DC220V、1.5A；DC110V、3A。
- 2、接点组：6、8、10、12（可根据用户需求）。

◇ 选型说明

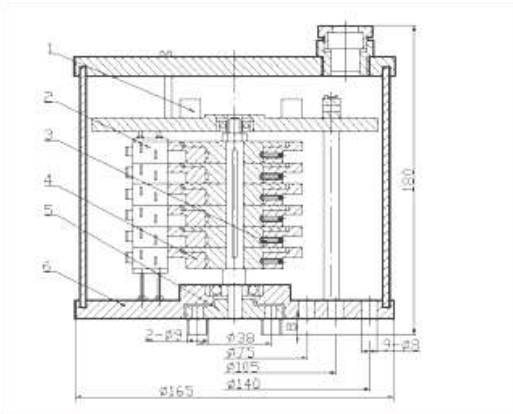


◇ 外型及安装尺寸

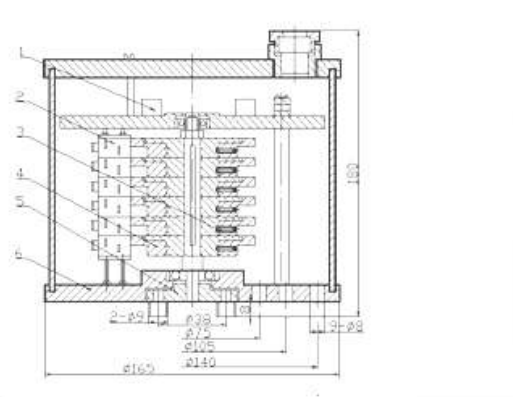
JLK-6/8 型导叶位置开关（JLK-10/12 外型尺寸为：Φ165×240）



JLK-6C/8C 型导叶位置开关 (JLK-10C/12C 外型尺寸为: $\Phi 165 \times 210$)



JLK-6(C)/8(C)-M 型导叶位置开关 (JLK-10(C)/12(C)-M 外型尺寸为: $\Phi 165 \times 260$)



JLK-6/8-M 型导叶位置开关 (JLK-10/12-M 外型尺寸为: $\Phi 165 \times 280$)

