

SP type accidental pressure regulating valve



◇ 概述

SP 型事故配压阀是水轮发电机组的安全保护设备。当正在运行的机组由于事故原因，转速上升高于额定转速某一规定值时，又恰遇调速系统发生故障，此时本产品接受事故信号动作，紧急关闭导水机构，从而防止水轮机飞逸。

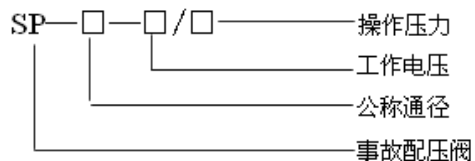
◇ 特点

该产品集主阀体、限流器、节流阀各功能于一体。具备现场操作功能。该产品是联接调速器主配压阀与导叶机构接力器的关闭腔和开启腔。

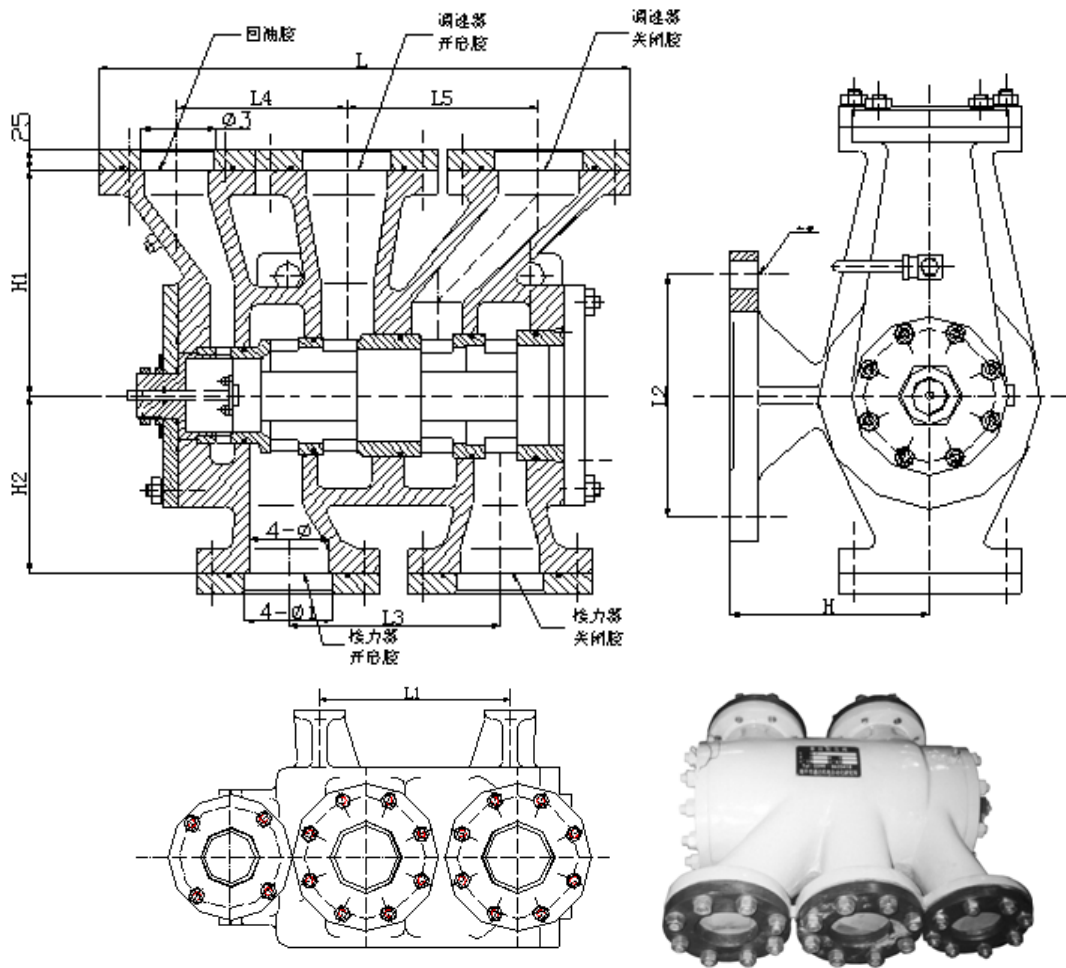
◇ 主要技术参数

- 工作压力：2.5MPa、4MPa。
- 公称通径：80、100、150mm。
- 连接方式：法兰连接。

◇ 选型说明



◇ 外型及安装尺寸



型号	Φ	Φ ₁	Φ ₂	Φ ₃	L	L ₁	L ₂	L ₃	L ₄	L ₅	中心高 H	H ₁	H ₂	Φ _n
SP-80	80	90	50	57	555	240	240	224	170	205	204	204	176	28
SP-100	100	110	80	90	650	300	300	280	213	240	250	280	220	34
SP-150	150	160	100	110	810	450	450	385	260	300	400	370	310	38