

ZBQF self-retaining electric ball valve

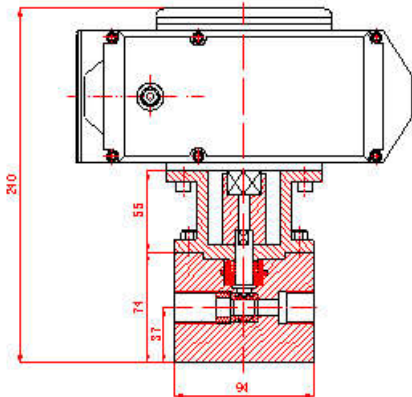
◇ 概述及特点

ZBQF 自保持电动球阀主要是由阀体和驱动机构组成。在接到开（关）阀信号后，驱动机构得电带动球阀阀芯转动，阀芯转到位后驱动机构内部自断电，阀位机械指示指向相应的阀位，阀位开关。输出的阀位置为开关量信号。自保持电动球阀适用于空气、油、水等无强腐蚀性的流体。应用于电力、石化、冶金等部门，以远程控制管道介质的流通与中断。

◇ 主要技术参数

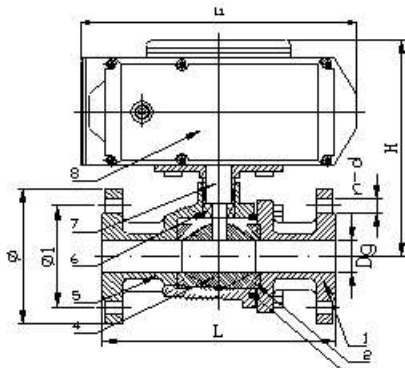
- 本阀采用球面密封结构、无泄漏、耐压和工作压力等级更高。
- 球阀驱动防护等级为 IP65，可满足水电站潮湿环境要求。
- 阀位置有两者机械显示和开关接点输出。
- 介质：油、水、无腐蚀性气体。
- 可现场手动操作。
- 额定压力：1.6MPa、2.5MPa、4.0MPa、6.3MPa。
- 电源电压：AC220V、DC220V。
- 环境温度：0~45℃。
- 介质温度：≤150℃。
- 相对湿度：≤95%RH。
- 连接方式：螺纹连接与法兰连接。

◇ 外型及安装尺寸



表一：小口径自保持阀（螺纹连接或者法兰连接）

| | | | | | |
|--------|------|------|------|-----|--------|
| 通径 mm | 10 | 15 | 20 | 25 | 32 |
| 连接螺纹 | G3/8 | G1/2 | G3/4 | G1 | G1-1/4 |
| 功率 | 20W | 20W | 20W | 20W | 20W |
| 重量(KG) | 7 | 7 | 7 | 7 | 7 |



- 1、侧盖；2、球垫；3、大垫片；4、球；
5、阀体；6、轴承；7、中轴；8、执行器

表二：大口径自保持阀尺寸表（法兰标准：GB9119-2000）

| 型号 | Dg | Φ | Φ1 | H | L | L1 | n-Φd | 电机功率 | 重量 (KG) |
|----------|-----|-----|-----|-----|-----|-----|-------|------|---------|
| ZBQF-32 | 32 | 135 | 100 | 300 | 165 | 156 | 4-Φ18 | 40W | 13 |
| ZBQF-40 | 40 | 145 | 110 | 367 | 180 | 208 | 4-Φ18 | 40W | 16 |
| ZBQF-50 | 50 | 160 | 125 | 377 | 200 | 208 | 4-Φ18 | 40W | 19 |
| ZBQF-65 | 65 | 180 | 145 | 453 | 220 | 256 | 4-Φ18 | 40W | 22 |
| ZBQF-80 | 80 | 195 | 160 | 473 | 250 | 256 | 8-Φ18 | 40W | 27 |
| ZBQF-100 | 100 | 215 | 180 | 512 | 280 | 256 | 8-Φ18 | 80W | 36 |
| ZBQF-125 | 125 | 245 | 210 | 567 | 320 | 322 | 8-Φ18 | 80W | 42 |
| ZBQF-150 | 150 | 280 | 240 | 603 | 360 | 322 | 8-Φ23 | 95W | 56 |

◇ 选型说明

