

YPW30 type input level transmitter

概述

该产品能够直接插入液体底部，测量由端部的传感器到液体表面的高度，安装方便、可靠性高。适用于开口容器或需要插入安装的液位测量。

该产品为两线制 4~20mA 模拟量信号输出及具有两个开关量报警，同时具有现场显示液位功能。

◇特点

- 全密封，不锈钢铠装防护，电子线路部分为铸铝结构
- 耐腐蚀，标准法兰或螺纹安装
- 可现场显示，现场调校
- 传感器部分的外壳防护等级为 IP68
- 接线盒外壳防护等级为 IP65

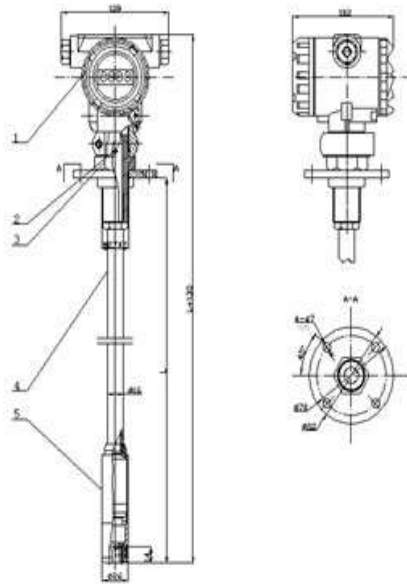
◇主要技术参数

- 量程范围：0~20mH₂O
- 电源电压：24VDC
- 输出信号：4~20mA DC 及两个开关量输出
- 环境条件：
使用温度：-10℃~80℃
存储温度：-40℃~100℃

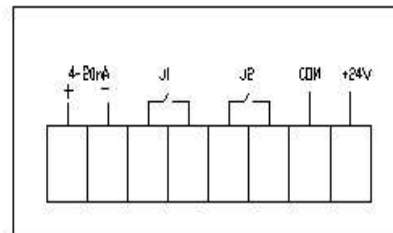


- 输出信号精度等级：(非线性+重复性+迟滞)
0.2%FS (典型)、0.5%FS (最大)
- 数字显示准确度：±1 位数
- 稳定性：10mmH₂O (典型)、20mmH₂O (最大)
- 显示字符字高：4 位 0.65 英寸 LED 红色数码管

◇外型及安装尺寸



◇接线端子说明



- 1、液位显控器组件
- 2、开槽紧定螺钉 M3×8
- 3、接头体
- 4、连接管
- 5、传感器壳体

◇选型说明

YPW30	型液位变送器			
	代号	测量范围		
	X[0~X] mH ₂ O	01 [0~0...1mH ₂ O]	04 [0~0...10mH ₂ O]	
		02 [0~0...2mH ₂ O]	05 [0~0...20mH ₂ O]	
		03 [0~0...5mH ₂ O]	06 [用户订制长度]	
	代号	输出信号		
	E	4~20mADC, 两开关量输出		
	代号	连接尺寸		
	M	M27×2 外螺纹压力接口		
	F	法兰连接		
	R	用户订制的特殊接口		
	代号	附加选项		
	P1	铠装不锈钢直管 (2m 以内)		
	P2	防腐型空心电缆		
	Y	用户要求		
YPW30 03 [0~70KPa] E M P1				